



Handhebel-Pressen

Kniehebelpressen
Zahnstangenpressen

in Farbe



incon-tools

Schramberger Weg 2
D-78733 Aichhalden
FON: +49 (0) 74 22 -5 41 56
FAX. +49 (0) 74 22 - 5 56 57
mail@incon-tools.de
www.incon-tools.de

Kniehebelpressen

(Kniehebelpressen bauen ihre volle Kraft erst 1 mm vor Hubende auf.)



CL500-K (5,0kN)

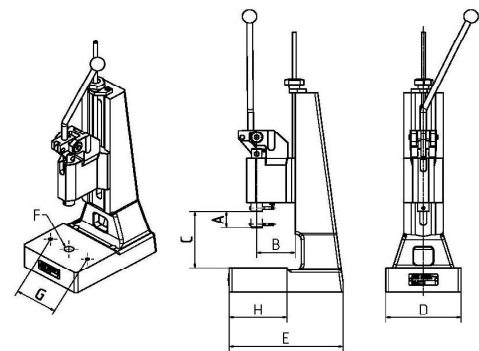


CL750-K (7,5 kN)



CL1200-K (12,0 kN)

Typ			CL500-K	CL750-K	CL1200-K
Druckkraft	kN		5	7,5	12
Arbeitshub	mm	A	40	40	44
Ausladung	mm	B	63	80	80
Arbeitshöhe	mm	C	40-210	50-260	53-230
Tischgröße	mm	DxH	110x60	157x115	157x115
Tischbohrung ø	mm	F	20	20	20
Befestigungsbohrung			2 x M8	2 x M10	2 x M10
Gewindeabstand	mm	G	66	108	108
Stößelbohrung ø x Tiefe	mm		10H7x25	10H7x25	10H7x30
Stößel ø	mm		20	24	30
Platzbedarf	mm	DxE	110x160	157x237	157x237
Gewicht	kg		8,5	21	24



Die bunte Alternative bietet viele Vorteile:

- > Pressenkopf über Spindel verstellbar
- > Hohe Nutzkraft bei moderatem Krafteinsatz
- > Ergonomisch, da abgewinkelter Handhebel
- > Genauigkeit durch präzise Stößelführung
- > Exakt gefräster Pressentisch mit 2 Befestigungsgewinde für Werkzeuge
- > Tischbohrung - vielseitig verwendbar
- > Preis - Leistung

Alle Pressen-Varianten erhalten Sie in den Farben blau, rot, gelb und weiß.



Ideal zum rationellen Montieren, Eindrücken, Stanzen, Nieten, Biegen und Umformen.

Zahnstangen-Pressen

(übersetzen die Handkraft konstant über die gesamte Hublänge)

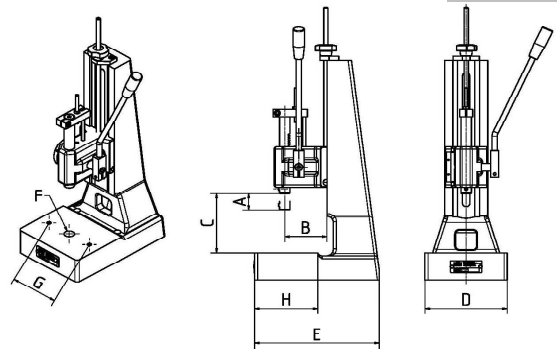


CL150-Z (1,5kN)



CL250-Z (2,5 kN)

Typ			CL150-Z	CL250-Z
Druckkraft	kN		1,5	7,5
Arbeitshub	mm	A	40	40
Ausladung	mm	B	63	80
Arbeitshöhe	mm	C	50-240	45-295
Tischgröße	mm	DxH	110x60	157x115
Tischbohrung ø	mm	F	20	20
Befestigungsbohrung			2 x M8	2 x M10
Gewindeabstand	mm	G	66	108
Stößelbohrung ø x Tiefe	mm		10H7x25	10H7x25
Stößel ø	mm		20	20
Platzbedarf	mm	DxE	110x160	157x237
Gewicht	ca. kg		7,5	20,5



Die bunte Alternative bietet viele Vorteile:

- > Pressenkopf über Spindel verstellbar
- > Feinfühlig durch direkte Übersetzung
- > Ergonomisch, da abgewinkelter Handhebel
- > Hubtiefe einstellbar über Gewindestift
- > Exakt gefräster Pressentisch mit 2 Befestigungsgewinde für Werkzeuge
- > Tischbohrung - vielseitig verwendbar
- > Preis - Leistung

Alle Pressen-Varianten erhalten Sie in den Farben blau, rot, gelb und weiß.

